



Isolationsmessgerät zur Überwachung des Isolationswiderstandes von Geräten oder Gerätekombinationen

- akustische Signalisierung der Grenzwertüberschreitung
- optische Signalisierung der Grenzwertüberschreitung
- Betriebsmeldeleuchte
- Prüftaste zur Funktionskontrolle

Technische Daten

Der IsoGuard arbeitet nach den in der DIN VDE 0107 dokumentierten Spezifikationen:

- Innenwiderstand > 100 kOhm
- Schaltschwelle > 50 kOhm
- grüne Betriebsmeldeleuchte
- gelbe Meldeleuchte zur Signalisierung der Grenzwertüberschreitung
- akustische Signalisierung der Grenzwertüberschreitung
- Prüftaste zur Funktionskontrolle

Technische Daten:

- Nennspannung 230 V
- Frequenz 50/60 Hz
- Nennleistung 0,5 VA
- Schutzart IP20

Funktionsbeschreibung:

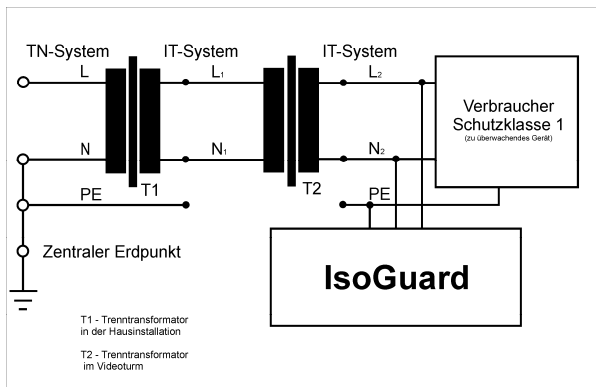


Abbildung 1



Durch sein praktisches Steckergehäuse lässt sich der IsoGuard einfach und problemlos in eine vorhandene Installation integrieren (siehe Abb. 1). Er kann beispielsweise zur Überwachung von Videotürmen in Operationssälen eingesetzt werden, wenn diese an einen zusätzlichen Trenntransformator zur Schutztrennung angeschlossen sind. Diese Videotürme können durch paralleles Einstecken des IsoGuard in eine vorhandene Schutzkontaktverteilerleiste vervollständigt werden.

Warnung:

Der IsoGuard darf nicht parallel zu einer zweiten Isolationsüberwachung von IT-Systemen eingesetzt werden.

Das Gerät ist vor Feuchtigkeit und Nässe zu schützen.

(Technische Änderungen und Irrtümer vorbehalten 07/2017)